



Клапан запорный угловой фланцевый чугунный Ру16 Ду15-300 ЮБС1516

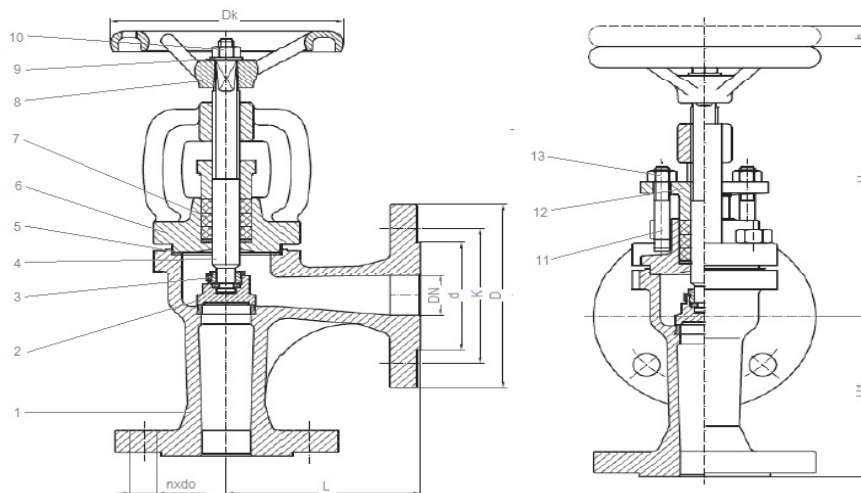
ЮБС1516

ТУ 3722-002-38086174-2015

1	Материал корпуса	Чугун ВЧ40
2	Давление	1,6 МПа (16 кгс/см ²)
3	Температура	до + 300°С
4	Класс герметичности	"А" ГОСТ54808-2011
5	Климатическое исп.	У
6	Присоединение к трубопроводу	Фланцевое (ГОСТ 33259-2015*)
7	Управление	Маховик
8	Гарантия	3 года

Материалы основных деталей

Наименование	Материал
1 Корпус	Чугун ВЧ40
2 Тарелка клапана	Сталь 12Х18Н10Т
3 Втулка	Сталь 12Х18Н10Т
4 Шток	Сталь 20Х13
5 Прокладка корпуса	ПГОФ
6 Крышка корпуса	Чугун ВЧ40
7 Уплотнение штока	Графлекс
8 Маховик	Сталь 20
9 Шайба	Сталь 20 оцинк.
10 Гайка	Сталь 20 оцинк.
11 Прижимной болт	Сталь 20Х13
12 Сальник	Чугун ВЧ40
13 Гайка	Сталь 20 оцинк.



Артикул	Диаметр мм	Kv м ³ /ч	L	D	K	d	H	H1	h	n x d	Вес (кг)
ЮБС1516-015	15	7,2	90	95	65	46	163	90	5	4x14	3,3
ЮБС1516-020	20	9,2	95	105	75	56	164	95	5,5	4x14	3,9
ЮБС1516-025	25	16	100	115	85	65	173	100	7	4x14	5,1
ЮБС1516-032	32	22	105	140	100	76	173	105	14	4x19	6,5
ЮБС1516-040	40	37	115	150	110	84	214	115	20	4x19	8,39
ЮБС1516-050	50	51	125	165	125	99	214	125	25	4x19	11,95
ЮБС1516-065	65	98,5	145	185	145	118	236	145	35	4x19	17,25
ЮБС1516-080	80	143	155	200	160	132	250	155	41	8x19	22,6
ЮБС1516-100	100	226	175	220	180	156	301	175	31	8x19	35,7
ЮБС1516-125	125	281	200	250	210	184	339	200	48	8x19	52,7
ЮБС1516-150	150	455	225	285	240	211	383	225	54	8x23	74,1
ЮБС1516-200	200	860	275	340	295	266	455	275	77	12x23	126
ЮБС1516-250	250	1260	325	405	355	319	531	325	120	12x28	199
ЮБС1516-300	300	-	375	460	410	370	710	375	120	12x28	314

* - Возможны другие варианты присоединения к трубопроводу

[В содержание](#)

В целях улучшения конструкции, производитель оставляет за собой право на незначительные изменения