

Клапан обратный подъемный фланцевый из нержавеющей стали ЮБС1622

ЮБС1622

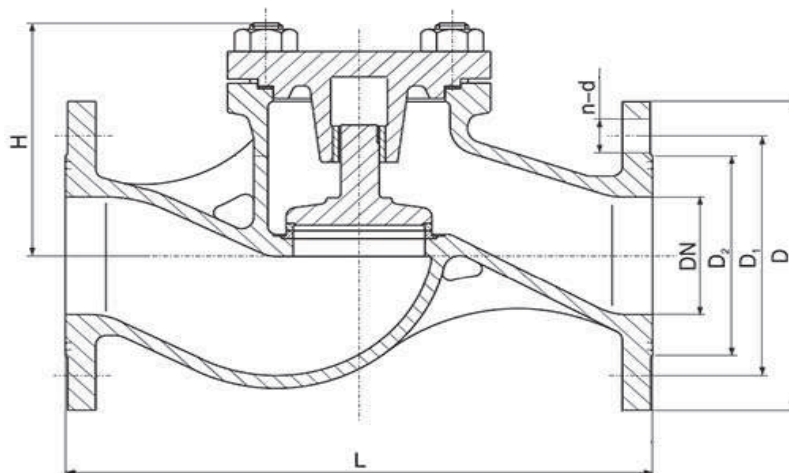
ТУ 3740-001- 38086174-2015

| | | |
|---|------------------------------|-----------------------------------|
| 1 | Т/Ф | 16нж10нж |
| 2 | Материал корпуса | Сталь 12Х18Н12М3ТЛ |
| 3 | Давление | 1,6 МПа (16 кгс/см ²) |
| 4 | Температура | до + 300°С |
| 5 | Класс герметичности | "А" ГОСТ 54808-2011 |
| 6 | Климатическое исп. | УХЛ |
| 7 | Присоединение к трубопроводу | Фланцевое ГОСТ 33259-2015 |
| 8 | Установка на трубопроводе | Горизонтальная |
| 9 | Гарантия | 3 года |



Материалы основных деталей

| | Наименование | Материал |
|---|-----------------|--------------------|
| 1 | Корпус | Сталь 12Х18Н12М3ТЛ |
| 2 | Седло | Сталь 10Х17Н13М3Т |
| 3 | Тарелка клапана | Сталь 10Х17Н13М3Т |
| 4 | Шток | Сталь 10Х17Н13М3Т |
| 5 | Прокладка | ТРГ |
| 6 | Крышка корпуса | Сталь 12Х18Н12М3ТЛ |
| 7 | Шпилька, гайка | Сталь 10Х17Н13М3Т |



| Артикул | Диаметр мм | L | D | D1 | D2 | H | n x d | Вес (кг) |
|-------------|------------|-----|-----|-----|-----|-----|-------|----------|
| ЮБС1622-015 | 15 | 130 | 95 | 65 | 47 | 65 | 4x14 | 3,5 |
| ЮБС1622-020 | 20 | 150 | 105 | 75 | 58 | 76 | 4x14 | 5 |
| ЮБС1622-025 | 25 | 160 | 115 | 85 | 68 | 76 | 4x14 | 7 |
| ЮБС1622-032 | 32 | 180 | 135 | 100 | 78 | 77 | 4x19 | 7,7 |
| ЮБС1622-040 | 40 | 200 | 145 | 110 | 88 | 83 | 4x19 | 9,3 |
| ЮБС1622-050 | 50 | 230 | 160 | 125 | 102 | 101 | 4x19 | 10,5 |
| ЮБС1622-065 | 65 | 290 | 180 | 145 | 122 | 117 | 4x19 | 18,5 |
| ЮБС1622-080 | 80 | 310 | 195 | 160 | 133 | 126 | 4x19 | 23,9 |
| ЮБС1622-100 | 100 | 350 | 215 | 180 | 158 | 154 | 8x19 | 36,5 |
| ЮБС1622-125 | 125 | 400 | 245 | 210 | 184 | 192 | 8x19 | 76,5 |
| ЮБС1622-150 | 150 | 480 | 280 | 240 | 212 | 192 | 8x23 | 76,6 |