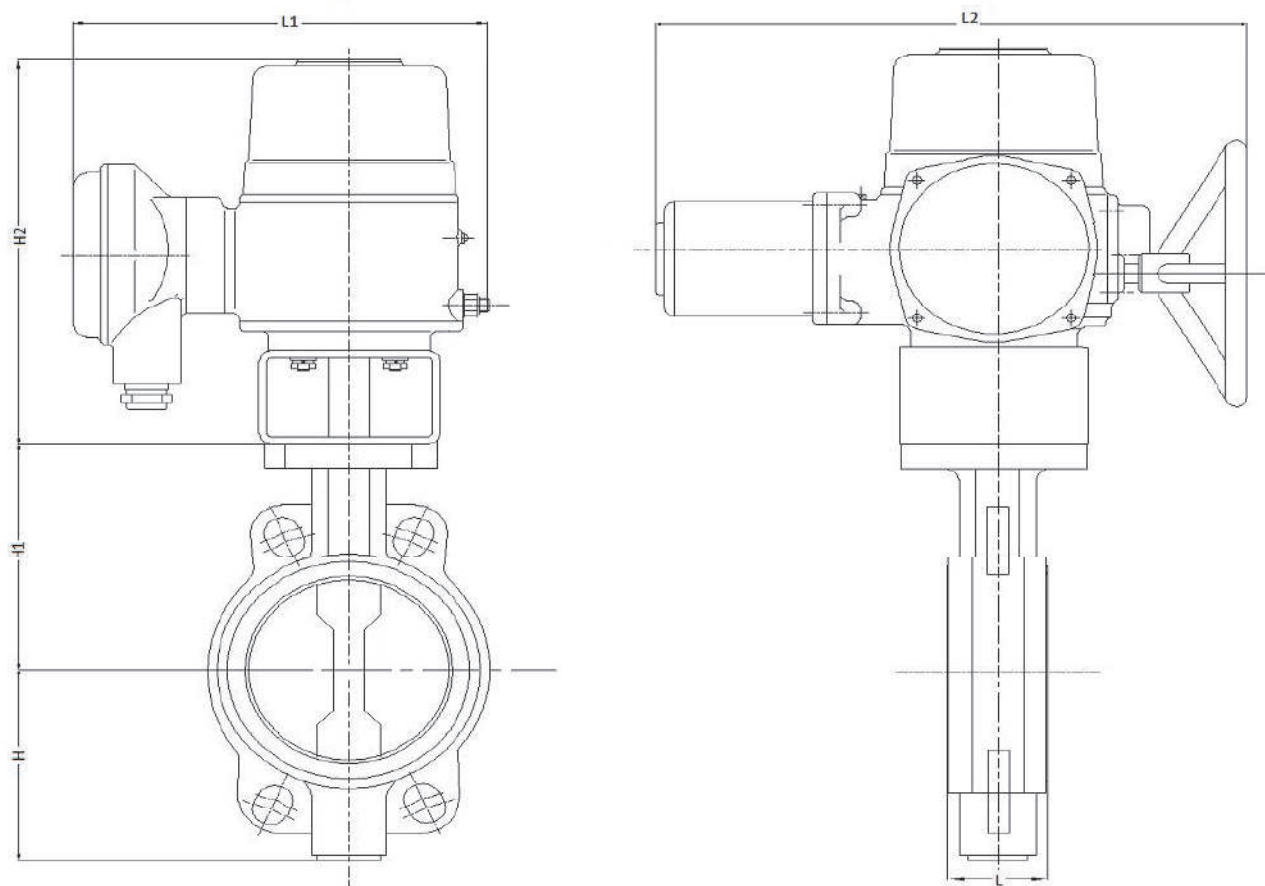




Затвор дисковый поворотный межфланцевый с электроприводом ТИП ЮБС3216-905

3. Габаритные размеры



Артикул	Ду	L	L1	L2	H	H1	H2
ЮБС3216-150-905/7,5	150	56	323	436	145	300	250
ЮБС3216-150-905/15	150	56	323	436	145	300	250
ЮБС3216-150-905/30	150	56	323	436	145	300	250
ЮБС3216-200-905/15	200	60	323	436	150	300	250
ЮБС3216-200-905/30	200	60	323	436	150	300	250
ЮБС3216-250-905/15	250	68	323	436	200	330	250
ЮБС3216-250-905/30	250	68	323	436	200	330	250
ЮБС3216-300-905/15	300	78	410	554	250	360	287
ЮБС3216-300-905/30	300	78	410	554	250	360	287
ЮБС3216-350-905/15	350	78	410	554	260	390	287
ЮБС3216-350-905/30	350	78	410	554	260	390	287
ЮБС3216-400-905/15	400	102	410	554	300	420	287
ЮБС3216-400-905/30	400	102	410	554	300	420	287
ЮБС3216-450-905/15	450	114	410	554	330	445	287
ЮБС3216-450-905/30	450	114	410	554	330	445	287
ЮБС3216-500-905/15	500	127	468	660	370	480	330
ЮБС3216-500-905/30	500	127	468	660	370	480	330
ЮБС3216-600-905/15	600	151	468	660	458	561	330
ЮБС3216-600-905/30	600	151	468	660	458	561	330
ЮБС3216-700-905/75	700	162	473	680	504	624	585
ЮБС3216-800-905/75	800	187	473	680	564	672	585