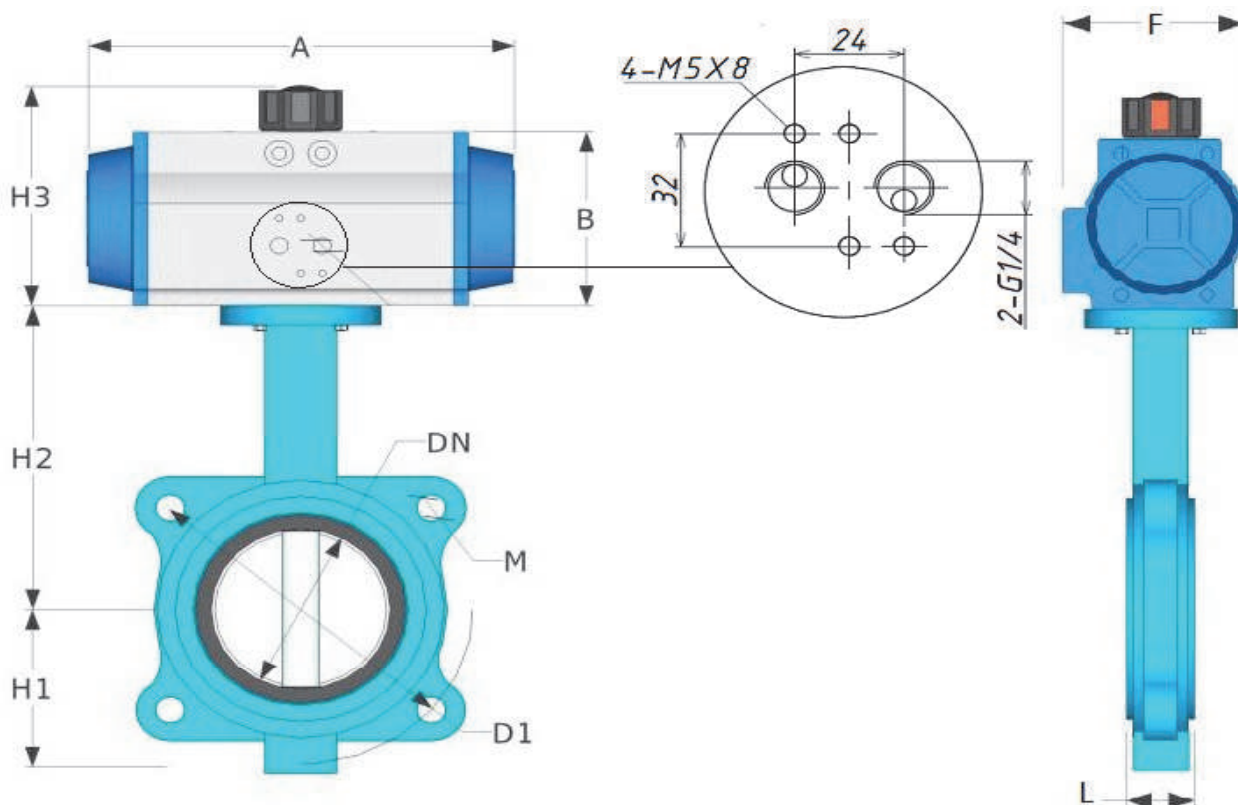




Затвор дисковый поворотный межфланцевый с пневмоприводом ТИП ЮБС3216-61/62

Таблица с габаритными размерами

Артикул	DN	PN	Тип	L	D1	H1	H2	H3	A	B	F
ЮБС3216-61-032	32	16	Двойного действия	33	100	60	102	117	168	87	83
ЮБС3216-62-032	32	16	С возврат. Пружиной	33	100	60	102	117	168	87	83
ЮБС3216-61-040	40	16	Двойного действия	33	110	56	110	117	168	87	83
ЮБС3216-62-040	40	16	С возврат. Пружиной	33	110	56	110	117	168	87	83
ЮБС3216-61-050	50	16	Двойного действия	43	125	70	208	117	168	87	83
ЮБС3216-62-050	50	16	С возврат. Пружиной	43	125	70	208	117	168	87	83
ЮБС3216-61-065	65	16	Двойного действия	46	145	80	208	117	168	87	83
ЮБС3216-62-065	65	16	С возврат. Пружиной	46	145	80	208	138	204	108	103
ЮБС3216-61-080	80	16	Двойного действия	46	160	100	208	117	168	87	83
ЮБС3216-62-080	80	16	С возврат. Пружиной	46	160	100	208	146	262	116	108
ЮБС3216-61-100	100	16	Двойного действия	52	180	115	240	129	184	99	95
ЮБС3216-62-100	100	16	С возврат. Пружиной	52	180	115	240	146	262	116	108
ЮБС3216-61-125	125	16	Двойного действия	56	210	125	270	138	204	108	103
ЮБС3216-62-125	125	16	С возврат. Пружиной	56	210	125	270	163	268	133	121
ЮБС3216-61-150	150	16	Двойного действия	56	240	145	270	138	204	108	103
ЮБС3216-62-150	150	16	С возврат. Пружиной	56	240	145	270	163	268	133	121
ЮБС3216-61-200	200	16	Двойного действия	60	295	150	270	163	268	133	121
ЮБС3216-62-200	200	16	С возврат. Пружиной	60	295	150	270	201	390	171	152
ЮБС3216-61-250	250	16	Двойного действия	68	355	200	290	185	296	155	142
ЮБС3216-62-250	250	16	С возврат. Пружиной	68	355	200	290	227	454	197	174
ЮБС3216-61-300	300	16	Двойного действия	78	410	250	320	201	390	171	152
ЮБС3216-62-300	300	16	С возврат. Пружиной	78	410	250	320	270	525	230	206
ЮБС3216-61-350	350	10	Двойного действия	78	460	260	345	270	525	230	206
ЮБС3216-62-350	350	10	С возврат. Пружиной	78	460	260	345	366	722	326	294
ЮБС3216-61-400	400	10	Двойного действия	102	515	300	375	270	525	230	206
ЮБС3216-62-400	400	10	С возврат. Пружиной	102	515	300	375	366	722	326	294
ЮБС3216-61-450	450	10	Двойного действия	114		330	400	295	532	255	226
ЮБС3216-62-450	450	10	С возврат. Пружиной	114		330	400				
ЮБС3216-61-500	500	10	Двойного действия	127	620	480	435	328	610	288	260
ЮБС3216-62-500	500	10	С возврат. Пружиной	127	620	480	435				



В содержание

В целях улучшения конструкции, производитель оставляет за собой право на незначительные изменения