

Затвор дисковый поворотный межфланцевый с пневмоприводом ТИП ЮБС3216-61/62

1. Общие сведения

Дисковый поворотный затвор с четвертьоборотным пневмоприводом двойного действия или с возвратной пружиной. Применяется для автоматизации управления потоками различных сред в трубопроводах, задействованных в различных технологических процессах. Питание пневмопривода осуществляется от магистрали, чистым или масляным воздухом, неагрессивным инертным газом.

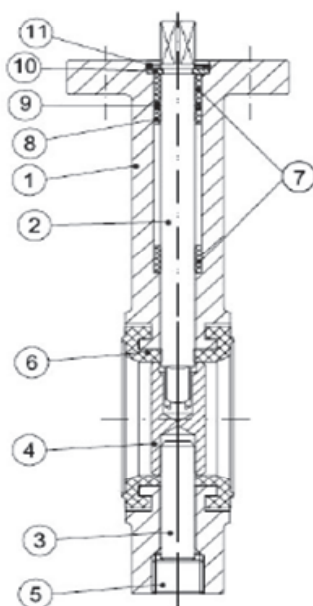
Давление от 4 - 8 бар.



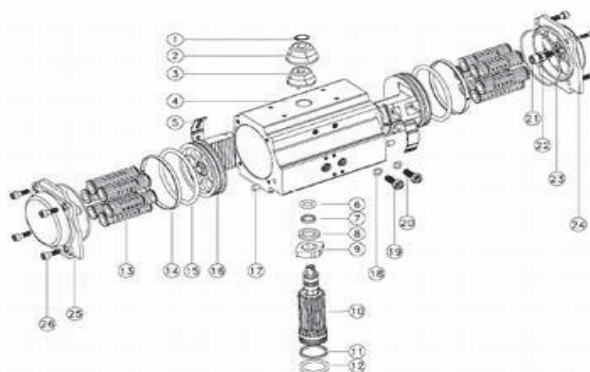
| Технические данные              |                                      |
|---------------------------------|--------------------------------------|
| Номинальный диаметр             | Ду32-500мм                           |
| Давление                        | до 1,6 МПа (16 кгс/см <sup>2</sup> ) |
| Присоединение к трубопроводу    | Межфланцевое                         |
| Макс. Температура рабочей среды | до + 130°С                           |
| Температура окруж. Среды        | от - 20°С до + 80°С                  |
| Относительная влажность         | 100% при + 25°С                      |
| Климатическое исполнение        | УХЛ                                  |
| Питание пневмопривода           | Воздух 4-8 бар                       |

Спецификация

Дисковый затвор



Пневмопривод



| Наименование            | Материал                           |
|-------------------------|------------------------------------|
| 1 Корпус                | Чугун ВЧ40                         |
| 2 Шток                  | Сталь 08Х17Н13М2                   |
| 3 Втулка                | Сталь 08Х17Н13М2                   |
| 4 Диск                  | Сталь 08Х17Н13М2                   |
| 5 Заглушка              | Сталь 40Х13                        |
| 6 Седловое уплотнение   | этилен-пропилен-диен-каучук (EPDM) |
| 7 Втулка                | Фторопласт-4                       |
| 8 Уплотнение штока      | Фторопласт-4                       |
| 9 Уплотнительное кольцо | бутадиен-нитрильный каучук         |
| 10 Шайба                | Бронза                             |
| 11 Стопорное кольцо     | Сталь 20                           |

| Наименование                       | Кол-во | Материал             |
|------------------------------------|--------|----------------------|
| 1 Пружинный зажим                  | 1      | Нерж. Сталь AISI 304 |
| 2 Корпус индикатора                | 1      | Пластик              |
| 3 Индикатор                        | 1      | Пластик              |
| 4 Корпус                           | 1      | Алюминий AL6005-T5   |
| 5 Направляющая поршня              | 2      | Инж. Пластик         |
| 6 Уплотнительное кольцо верх.      | 1      | NBR                  |
| 7 Шайба верх.                      | 1      | Инж. Пластик         |
| 8 Подшипник верх.                  | 1      | Инж. Пластик         |
| 9 Кулачок                          | 1      | Сталь                |
| 10 Шестерня                        | 1      | Сталь                |
| 11 Подшипник нижн.                 | 1      | Инж. Пластик         |
| 12 Уплотнительное кольцо нижн.     | 1      | NBR                  |
| 13 Пружина                         | 0 - 12 | Нерж. Сталь AISI 301 |
| 14 Кольцо (Поршень)                | 2      | Инж. Пластик         |
| 15 Уплотнительное кольцо (Поршень) | 2      | NBR                  |
| 16 Поршень                         | 2      | Алюминий А380.1      |
| 17 Отверстие для герметики         | 2      | NBR                  |
| 18 Уплотнительное кольцо           | 2      | NBR                  |
| 19 Гайка регулировки               | 2      | Нерж. Сталь AISI 304 |
| 20 Винт регулировки                | 2      | Нерж. Сталь AISI 304 |
| 21 Упорный винт                    | 2      | Нерж. Сталь AISI 304 |
| 22 Гайка (Упорный винт)            | 2      | Нерж. Сталь AISI 304 |
| 23 Уплотнительное кольцо           | 2      | NBR                  |
| 24 Заглушка (Правая)               | 2      | Алюминий А380.1      |
| 25 Заглушка (Левая)                | 2      | Алюминий А380.1      |
| 26 Винт                            | 8      | Нерж. Сталь AISI 304 |