



Затвор дисковый поворотный межфланцевый с голым штоком ЮБС3216

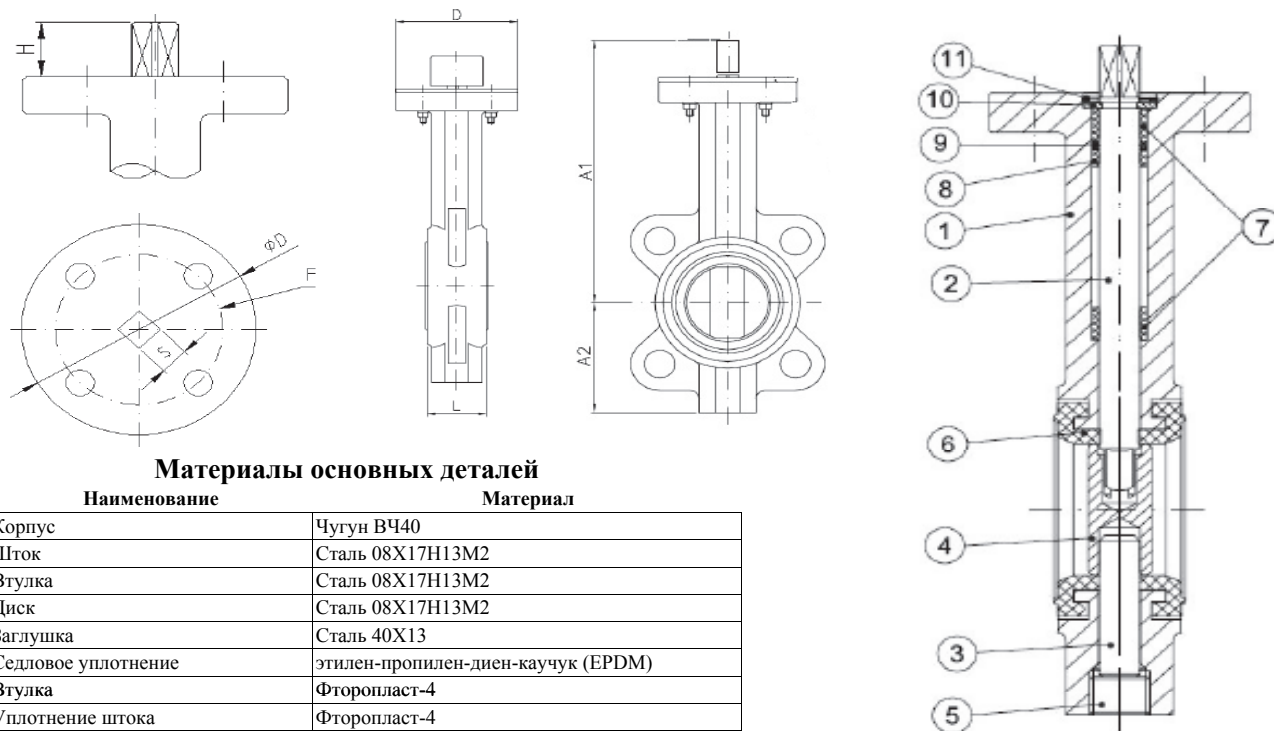
ЮБС3216

ТУ 3722-002-38086174-2015

| | | |
|----|------------------------------|--|
| 1 | Материал корпуса | Чугун ВЧ40 |
| 2 | Уплотнение | этилен-пропилен-диен-каучук (EPDM) |
| 3 | Давление | 1,0 - 1,6 Мпа (10 - 16 кгс/см ²) |
| 4 | Температура | до + 130°C |
| 5 | Класс герметичности | "А" по ГОСТу54808-2011 |
| 6 | Климатическое исп. | У |
| 7 | Присоединение к трубопроводу | Межфланцевое ГОСТ 12815-80 |
| 8 | Проход | Полный |
| 9 | Управление | Привод/Редуктор |
| 10 | Гарантия | 3 года |



Затворы типа ЮБС3216 могут комплектоваться приводами различных производителей



Материалы основных деталей

| Наименование | Материал |
|-------------------------|------------------------------------|
| 1 Корпус | Чугун ВЧ40 |
| 2 Шток | Сталь 08Х17Н13М2 |
| 3 Втулка | Сталь 08Х17Н13М2 |
| 4 Диск | Сталь 08Х17Н13М2 |
| 5 Заглушка | Сталь 40Х13 |
| 6 Седловое уплотнение | этилен-пропилен-диен-каучук (EPDM) |
| 7 Втулка | Фторопласт-4 |
| 8 Уплотнение штока | Фторопласт-4 |
| 9 Уплотнительное кольцо | бутадиен-нитрильный каучук |
| 10 Шайба | Бронза |
| 11 Стопорное кольцо | Сталь 20 |

| Артикул | Размер мм | Ру | A1 | A2 | L | D | H | S | F | Вес кг. |
|-------------|-----------|----|-----|-----|-----|-----|----|----|--------|---------|
| ЮБС3216-040 | 40 | 16 | 140 | 56 | 33 | 90 | 30 | 11 | F07 | 1,8 |
| ЮБС3216-050 | 50 | 16 | 237 | 70 | 43 | 65 | 30 | 11 | F05 | 3,9 |
| ЮБС3216-065 | 65 | 16 | 237 | 80 | 46 | 65 | 30 | 11 | F05 | 4,6 |
| ЮБС3216-080 | 80 | 16 | 237 | 100 | 46 | 65 | 30 | 11 | F05 | 5,2 |
| ЮБС3216-100 | 100 | 16 | 269 | 115 | 52 | 90 | 30 | 14 | F07 | 6,4 |
| ЮБС3216-125 | 125 | 16 | 300 | 125 | 56 | 90 | 30 | 14 | F07 | 8,3 |
| ЮБС3216-150 | 150 | 16 | 300 | 145 | 56 | 90 | 30 | 14 | F07 | 10,5 |
| ЮБС3216-200 | 200 | 16 | 300 | 150 | 60 | 125 | 30 | 17 | F07-10 | 16 |
| ЮБС3216-250 | 250 | 16 | 330 | 200 | 68 | 125 | 40 | 22 | F10 | 22,8 |
| ЮБС3216-300 | 300 | 16 | 360 | 250 | 78 | 150 | 40 | 22 | F10-12 | 35,2 |
| ЮБС3216-350 | 350 | 10 | 390 | 260 | 78 | 150 | 45 | 22 | F12 | 55,2 |
| ЮБС3216-400 | 400 | 10 | 420 | 300 | 102 | 175 | 45 | 27 | F14 | 76,5 |
| ЮБС3216-450 | 450 | 10 | 445 | 330 | 114 | 175 | 45 | 27 | F14 | 117 |
| ЮБС3216-500 | 500 | 10 | 480 | 370 | 127 | 175 | 45 | 36 | F14 | 151 |
| ЮБС3216-600 | 600 | 10 | 710 | 467 | 152 | 210 | 70 | - | F16 | 241 |