



Затвор дисковый поворотный межфланцевый с электроприводом ТИП ЮБС3211-901/902/903/904

Схема подключения к сети 380В, 50 Гц.

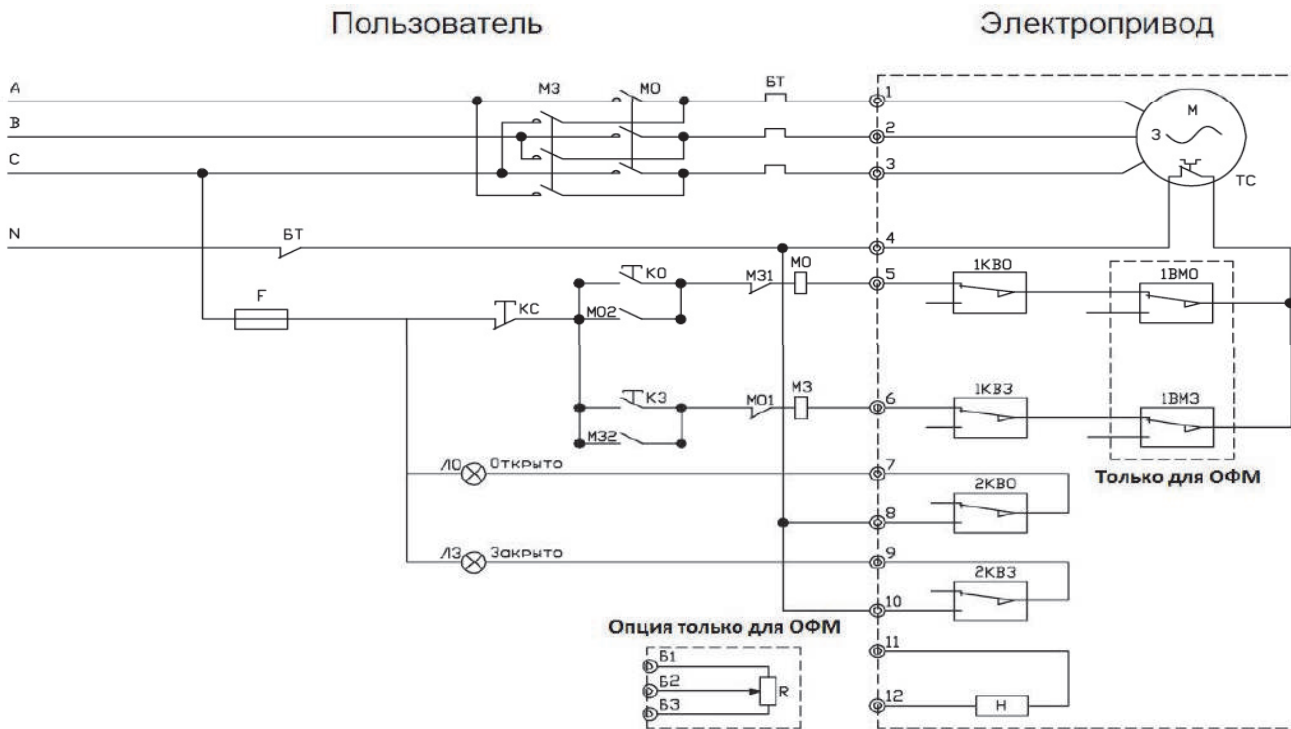


Диаграмма работы концевых выключателей

Концевой выключатель	Положение рабочего органа арматуры			
	Закрыт			Открыт
1КВО	■	■	■	—
2КВО	—	—	—	■
1КВЗ	—	■	■	—
2КВЗ	■	■	■	—
1ВМО	■	■	■	—
1ВМЗ	—	■	■	■
	■	—	—	■

■ Замкнут — — — Разомкнут

Условные обозначения на схеме управления

М	Электродвигатель
1КВО	Конечный микровыключатель ОТКРЫТО
1КВЗ	Конечный микровыключатель ЗАКРЫТО
1ВМО	Муфтовый микровыключатель открытия
1ВМЗ	Муфтовый микровыключатель закрытия
МО	Магнитный пускатель открытия
МЗ	Магнитный пускатель закрытия
ЛО	Сигнальная лампа ОТКРЫТО
ЛЗ	Сигнальная лампа ЗАКРЫТО
2КВО	Микровыключатель указателя положения ОТКРЫТО
2КВЗ	Микровыключатель указателя положения ЗАКРЫТО
КО	Кнопка управления "Открыть"
КЗ	Кнопка управления "Закрыть"
КС	Кнопка управления "Стоп"
Н	Нагревательный элемент
F	Предохранитель
БТ	Блок тепловой защиты
ТС	Термореле электродвигателя
R	Потенциометр

В качестве опции электроприводы затворов могут комплектоваться:

1. Блок управления с кнопками "ОТКРЫТЬ-ЗАКРЫТЬ-СТОП" без индикации
2. Блок управления с кнопками "ОТКРЫТЬ-ЗАКРЫТЬ-СТОП" с индикацией крайних положений и неисправности
3. Блок управления с кнопками "ОТКРЫТЬ-ЗАКРЫТЬ-СТОП" с индикацией крайних и промежуточных положений и неисправности (привод необходимо комплектовать датчиком 4...20 mA)

[В содержание](#)

В целях улучшения конструкции, производитель оставляет за собой право на незначительные изменения