

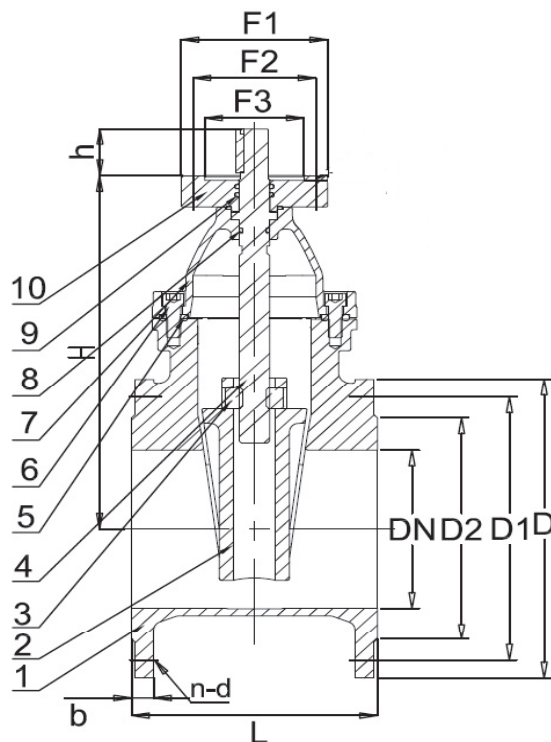


Задвижка клиновая фланцевая чугунная под электропривод по ISO ЮБС3013

ЮБС3013

ТУ 3722-002-38086174-2015

1	Материал корпуса	Чугун ВЧ50
2	Клин	Чугун ВЧ50 с покрытием этилен-пропилен-диен-каучук (EPDM)
3	Давление	1,6 Мпа (16 кгс/см <sup>2</sup> )
4	Температура	до + 130°С
5	Класс герметичности	"А" по ГОСТу54808-2011
6	Климатическое исп.	УХЛ
7	Присоединение к трубопроводу	Фланцевое ГОСТ 33259-2015
8	Проход	Полный
9	Управление	Маховик
10	Гарантия	3 года



Материалы основных деталей

Наименование	Материал
1 Корпус	Чугун ВЧ40
2 Клин	Чугун ВЧ40 с покрытием этилен-пропилен-диен-каучук (EPDM)
3 Ходовая гайка	Латунь ЛС40
4 Шпindel	Сталь 40Х13
5 Прокладка	этилен-пропилен-диен-каучук (EPDM)
6 Болт	Сталь 40Х13
7 Прокладка	этилен-пропилен-диен-каучук (EPDM)
8 Уплотнение шпинделя	этилен-пропилен-диен-каучук (EPDM)
9 Уплотнение шпинделя	этилен-пропилен-диен-каучук (EPDM)
10 Фланец	Чугун ВЧ40

Ду	ISO	F1	F2	F3	h
50	F10	125	102	70	45
65	F10	125	102	70	45
80	F10	125	102	70	45
100	F10	125	102	70	45
125	F10	125	102	70	45
150	F10	125	102	70	45
200	F14	175	140	100	65
250	F14	175	140	100	65
300	F14	175	140	100	65
350	F14	175	140	100	65
400	F14	175	140	100	65
450	F14	175	140	100	65
500	F14	175	140	100	65
600	F14	175	140	100	65

Артикул	Размер мм	L	D1	D	D2	H	b	n-d	Вес кг.
ЮБС3013-050	50	150	125	165	99	319	19	4-19	11
ЮБС3013-065	65	170	145	185	118	334	19	4-19	16
ЮБС3013-080	80	180	160	200	132	370	20	8-19	19,5
ЮБС3013-100	100	190	180	220	156	419	20	8-19	24,8
ЮБС3013-125	125	200	210	250	184	480	20	8-19	35,5
ЮБС3013-150	150	210	240	285	211	519	20	8-23	53,5
ЮБС3013-200	200	230	295	340	266	620	20	12-23	80,5
ЮБС3013-250	250	250	355	400	319	720	22	12-28	114,3
ЮБС3013-300	300	270	410	455	370	780	25	12-28	179
ЮБС3013-350	350	290	470	520	429	820	26,5	16-28	183
ЮБС3013-400	400	310	525	580	480	950	28	16-31	265
ЮБС3013-450	450	330	585	640	548	1000	30	20-31	325
ЮБС3013-500	500	350	650	715	609	1100	31,5	20-34	410
ЮБС3013-600	600	390	770	840	720	1234	36	20-37	335