

Задвижка шиберная с выдвигным штоком чугунная ЮБС3110

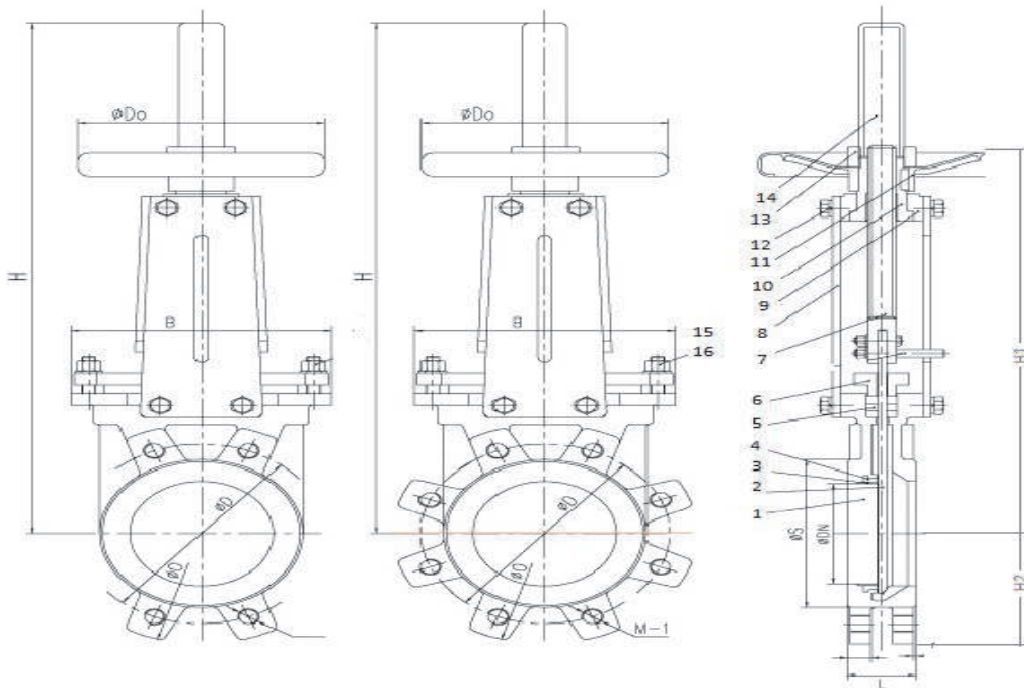
ЮБС3110

ТУ 3722-002-38086174-2015

1	Материал корпуса	Чугун ВЧ50
2	Нож (Шибер)	Сталь 08Х18Н10
3	Давление	1,0-0,3Мпа (10-3 кгс/см <sup>2</sup> )
4	Температура	до + 110°С
5	Класс герметичности	"С" по ГОСТу54808-2011
6	Климатическое исп.	УХЛ
7	Присоединение к трубопроводу	Межланцевое ГОСТ 33259-2015
8	Проход	Полный
9	Управление	Маховик
10	Гарантия	3 года

Материалы основных деталей

1	Корпус	Чугун ВЧ40 с эпоксидным покрытием
2	Нож (Шибер)	Сталь 08Х18Н10
3	Направляющее кольцо	Сталь 08Х18Н10
4	Уплотнительное кольцо	этилен-пропилен-диен-каучук (EPDM)
5	Уплотнение шибера	Фторопласт-4 + Графит
6	Сальник	Чугун ВЧ40 с эпоксидным покрытием
7	Шток	Сталь 08Х18Н10
8	Опорная пластина	Сталь Ст4ПС
9	Траверса	Сталь Ст4ПС
10	Ходовая гайка	Латунь ЛС40
11	Маховик	Чугун ВЧ40
12	Болт	Сталь 35
13	Гайка	Сталь 08Х18Н10
14	Защитный чехол	Сталь 20
15	Болт	Сталь 08Х18Н10
16	Гайка	Сталь 08Х18Н10



Артикул	Размер мм	Ру	D	H	L	Do	H1	H2	М/Кол-во	Вес кг.
ЮБС3110-050	50	10	125	411	40	225	280	61	M16/4	7,1
ЮБС3110-065	65	10	145	436	40	225	308	68	M16/4	7,9
ЮБС3110-080	80	10	160	464	50	225	333	91	M16/8	9,1
ЮБС3110-100	100	10	180	504	50	225	373	104	M16/8	11,2
ЮБС3110-125	125	10	210	586	50	225	407	118	M16/8	12,9
ЮБС3110-150	150	8	240	638	60	225	458	130	M20/8	16,9
ЮБС3110-200	200	7	295	816	60	325	578	159	M20/8	28,2
ЮБС3110-250	250	5	350	1018	70	325	679	196	M20/12	40
ЮБС3110-300	300	5	400	1118	70	325	779	230	M20/12	56,1
ЮБС3110-350	350	4	460	1336	96	450	906	254	M20/16	94,1
ЮБС3110-400	400	4	515	1443	100	450	1012	284	M24/16	115,9
ЮБС3110-450	450	3	565	1629	106	450	1098	304	M24/20	162,1
ЮБС3110-500	500	3	620	1741	110	450	1210	340	M24/20	191,1
ЮБС3110-600	600	3	725	2047	110	450	1416	398	M27/20	264,2