

Задвижка клиновая фланцевая стальная под электропривод ЮБС3021

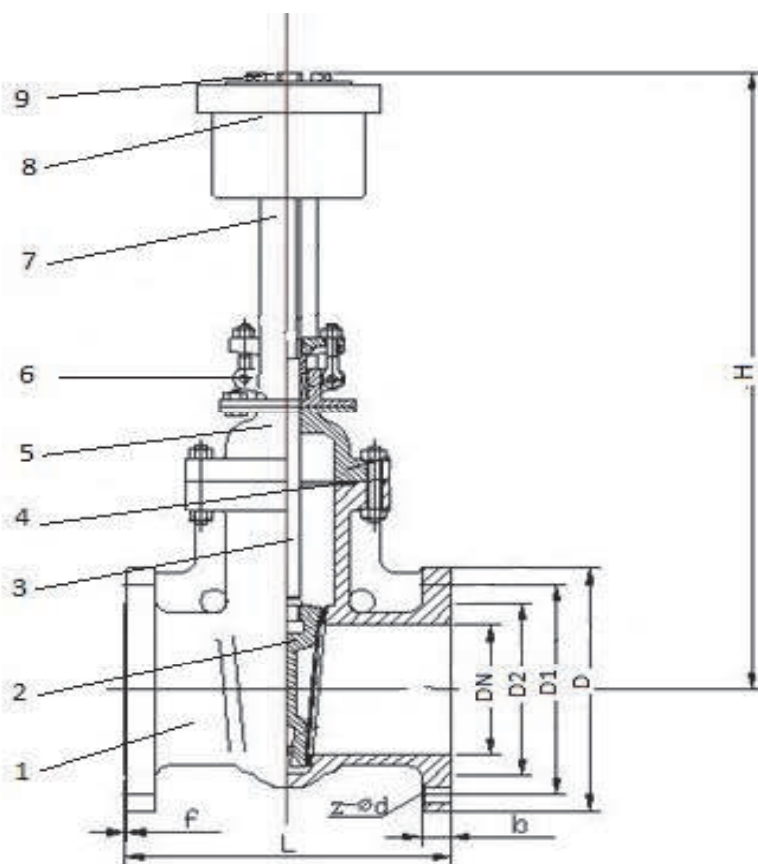
ЮБС3019

ТУ 3740-001-38086174-2015

1	Т/Ф	30С964НЖ
2	Материал корпуса	Сталь 25Л
3	Клин	Сталь 25Л с наплавкой из стали 13Х25Т
4	Давление	2,5 Мпа (25 кгс/см ²)
5	Температура	до + 425°С
6	Класс герметичности	"А" по ГОСТу54808-2011
7	Климатическое исп.	УХЛ
8	Присоединение к трубопроводу	Фланцевое ГОСТ 33259-2015
9	Проход	Полный
10	Управление	Электропривод, Редуктор
11	Гарантия	3 года

Материалы основных деталей

1	Корпус	Сталь 25Л
2	Клин	Сталь 25Л с наплавкой 13Х25Т
3	Шток	Сталь 20Х13
4	Прокладка	ТРГ
5	Крышка корпуса	Сталь 35
6	Сальник	Сталь 25Л
7	Стойка	Сталь 25Л
8	Фланец для установки привода	Сталь 25
9	Муфта	Сталь 45



Артикул	Размер мм	L	D1	D	D2	H	n-d	Тип привода	Вес кг.
ЮБС3021-050	50	180	125	160	102	320	4x18	А	20
ЮБС3021-080	80	210	160	195	133	392	8x18	А	35
ЮБС3021-100	100	300	190	230	158	560	8x22	А	72
ЮБС3021-150	150	350	250	300	212	660	8x26	Б	118
ЮБС3021-200	200	400	310	360	278	875	12x26	Б	230
ЮБС3021-250	250	450	370	425	335	875	12x30	Б	249
ЮБС3021-300	300	500	430	485	390	1100	16x30	В	350
ЮБС3021-400	400	600	550	610	505	1460	16x33	В	620
ЮБС3021-500	500	700	660	730	615	2030	20x39	Г	1300