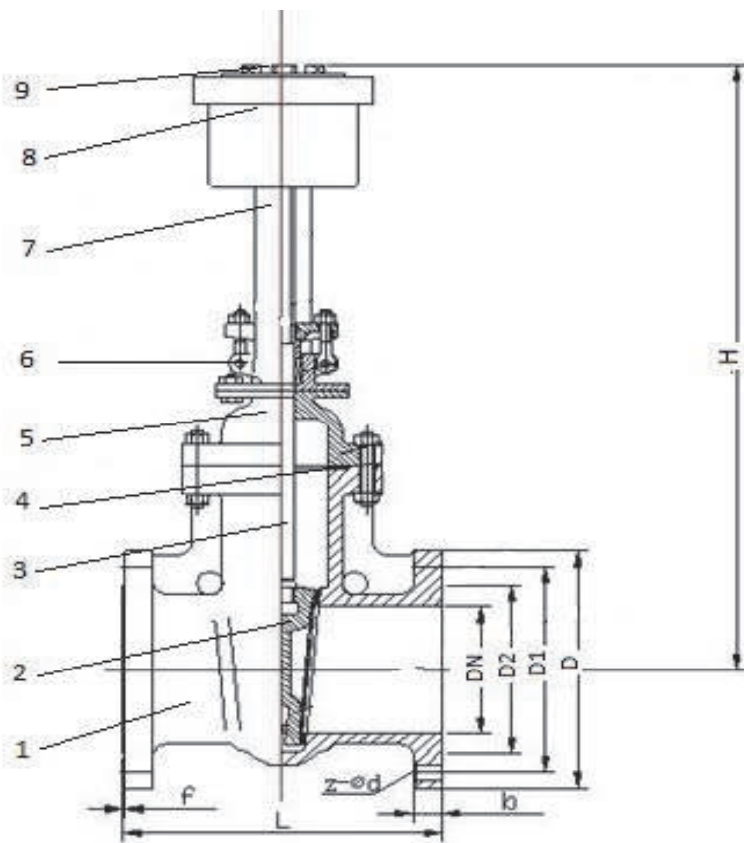




Задвижка клиновая фланцевая нерж сталь под электропривод ЮБС3020

ЮБС3020 ТУ 3740-001- 38086174-2015		
1	Т/Ф	30НЖ941НЖ
2	Материал корпуса	Сталь 12Х18Н9ТЛ
3	Клин	Сталь 12Х18Н10Т
4	Давление	1,6 Мпа (16 кгс/см <sup>2</sup> )
5	Температура	до + 560°С
6	Класс герметичности	"А" по ГОСТу54808-2011
7	Климатическое исп.	УХЛ
8	Присоединение к трубопроводу	Фланцевое ГОСТ 33259-2015
9	Проход	Полный
10	Управление	Электропривод, Редуктор
11	Гарантия	3 года

Материалы основных деталей		
1	Корпус	Сталь 12Х18Н9ТЛ
2	Клин	Сталь 12Х18Н10Т
3	Шток	Сталь 12Х18Н10Т
4	Прокладка	ТРГ
5	Крышка корпуса	Сталь 12Х18Н9ТЛ
6	Сальник	Сталь 12Х18Н9ТЛ
7	Стойка	Сталь 12Х18Н9ТЛ
8	Фланец для установки привода	Сталь 12Х18Н10Т
9	Муфта	Сталь 45



Артикул	Размер мм	L	D1	D	D2	H	n-d	Тип привода	Вес кг.
ЮБС3020-050	50	180	125	160	102	320	4x18	А	18
ЮБС3020-080	80	210	160	195	133	392	4x18	А	32
ЮБС3020-100	100	230	180	215	158	450	8x18	А	42
ЮБС3020-150	150	280	240	280	212	670	8x22	Б	87
ЮБС3020-200	200	330	295	335	268	850	12x22	Б	132
ЮБС3020-250	250	450	355	405	320	930	12x26	Б	252
ЮБС3020-300	300	500	410	460	370	1100	12x26	В	399
ЮБС3020-350	350	550	470	520	430	1430	16x26	В	420
ЮБС3020-400	400	600	525	580	482	1460	16x30	В	650
ЮБС3020-500	500	700	650	710	585	2030	20x33	Г	1450
ЮБС3020-600	600	800	770	840	685	2800	24x39	Г	1750