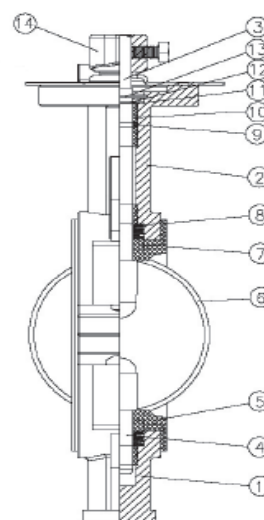
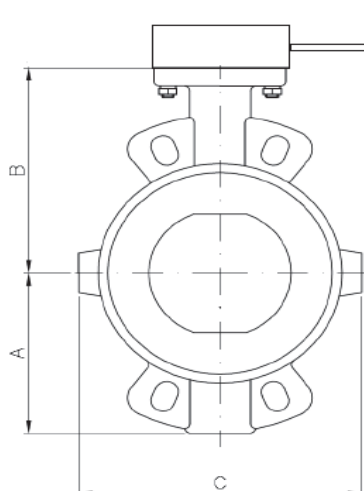
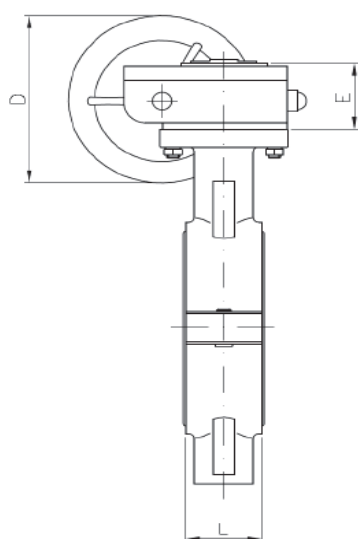


Затвор дисковый поворотный межфланцевый из нержавеющей стали с редуктором ЮБС3215

ЮБС3215

ТУ 3740-001-38086174-2015

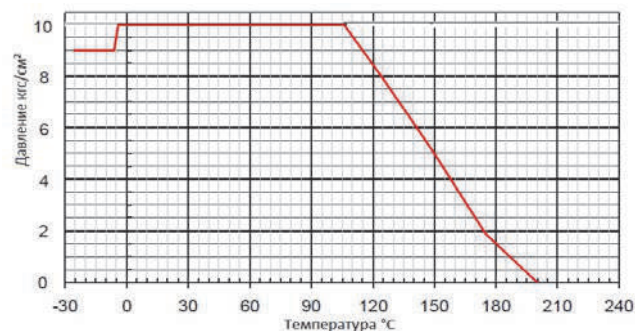
1	Материал корпуса	Сталь 12Х18Н12М3ТЛ
2	Уплотнение	Фторопласт-4
3	Давление	1,0 Мпа (10 кгс/см ²)
4	Температура	до + 180°С
5	Класс герметичности	"А" по ГОСТу54808-2011
6	Климатическое исп.	УХЛ
7	Присоединение к трубопроводу	Межфланцевое ГОСТ 33259-2015
8	Проход	Полный
9	Управление	Редуктор
10	Гарантия	3 года



Материалы основных деталей

Наименование	Материал
1 Корпус ниж часть	Сталь 12Х18Н12М3ТЛ
2 Корпус верх часть	Сталь 12Х18Н12М3ТЛ
3 Шток	Сталь 12Х18Н12М3ТЛ
4 Шток	Сталь 12Х18Н12М3ТЛ
5 Седловое уплотнение	Фторопласт-4
6 Диск	Сталь 12Х18Н12М3ТЛ
7 Втулка	Ф4К15М5
8 Шайба	
9 Уплотнительное кольцо	фторкаучук СКФ-26
10 Втулка	Ф4К15М5
11 Шайба	Сталь 08Х18Н10
12 Стопорное кольцо	Сталь 08Х18Н10
13 Стопорное кольцо	Сталь 08Х18Н10
14 Редуктор	Чугун ВЧ50

График зависимости рабочего давления от температуры



Артикул	Размер мм	A	B	C	L	D	E	Вес кг
ЮБС3215-150	150	145	190	234	56	200	55	10,5
ЮБС3215-200	200	180	228	286	60	220	71	18,2
ЮБС3215-250	250	210	264	338	68	300	71	24,8