

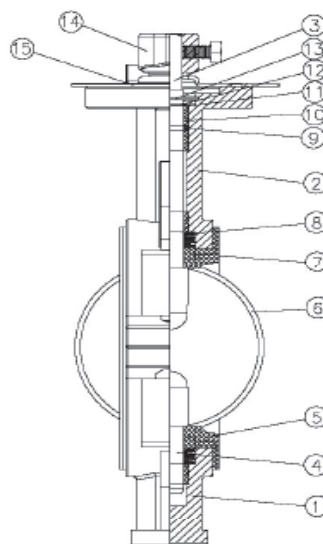
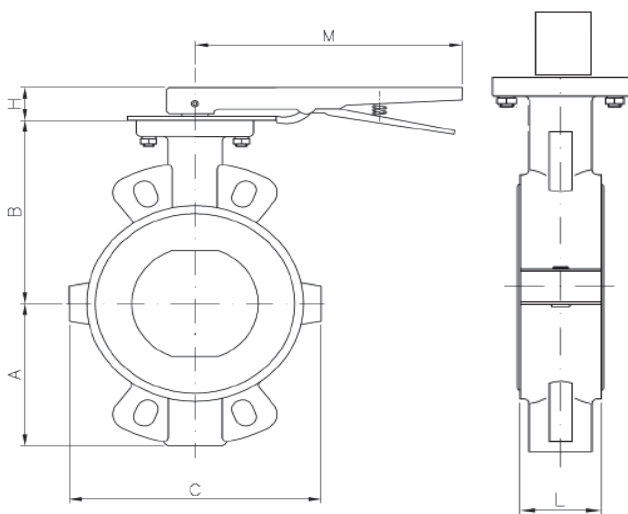


Затвор дисковый поворотный межфланцевый из нержавеющей стали с рукояткой ЮБС3214

ЮБС3214

ТУ 3740-001- 38086174-2015

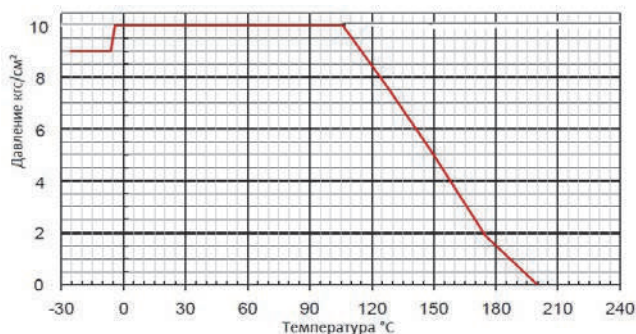
1	Материал корпуса	Сталь 12Х18Н12М3ТЛ
2	Уплотнение	Фторопласт-4
3	Давление	1,0 Мпа (10 кгс/см ²)
4	Температура	до + 180°С
5	Класс герметичности	"А" по ГОСТу54808-2011
6	Климатическое исп.	УХЛ
7	Присоединение к трубопроводу	Межфланцевое ГОСТ 33259-2015
8	Проход	Полный
9	Управление	Рукоятка
10	Гарантия	3 года



Материалы основных деталей

Наименование	Материал
1 Корпус ниж часть	Сталь 12Х18Н12М3ТЛ
2 Корпус верх часть	Сталь 12Х18Н12М3ТЛ
3 Шток	Сталь 12Х18Н12М3ТЛ
4 Шток	Сталь 12Х18Н12М3ТЛ
5 Седловое уплотнение	Фторопласт-4
6 Диск	Сталь 12Х18Н12М3ТЛ
7 Втулка	Ф4К15М5
8 Шайба	
9 Уплотнительное кольцо	фторкаучук СКФ-26
10 Втулка	Ф4К15М5
11 Шайба	Сталь 08Х18Н10
12 Стопорное кольцо	Сталь 08Х18Н10
13 Стопорное кольцо	Сталь 08Х18Н10
14 Рукоятка	Сталь 08Х18Н10
15 Фиксатор рукоятки	Сталь 08Х18Н10

График зависимости рабочего давления от температуры



Артикул	Размер мм	A	B	C	L	M	H	Вес кг
ЮБС3214-050	50	74	136	117	43	263	32	2,62
ЮБС3214-065	65	82	138	126	46	263	32	3,35
ЮБС3214-080	80	90	138	142	46	263	32	3,65
ЮБС3214-100	100	116	158	178	52	263	32	5,5
ЮБС3214-125	125	132	174	202	56	263	32	7,5