

Клапан обратный подъемный фланцевый из нержавеющей стали ЮБС1616

ЮБС1616

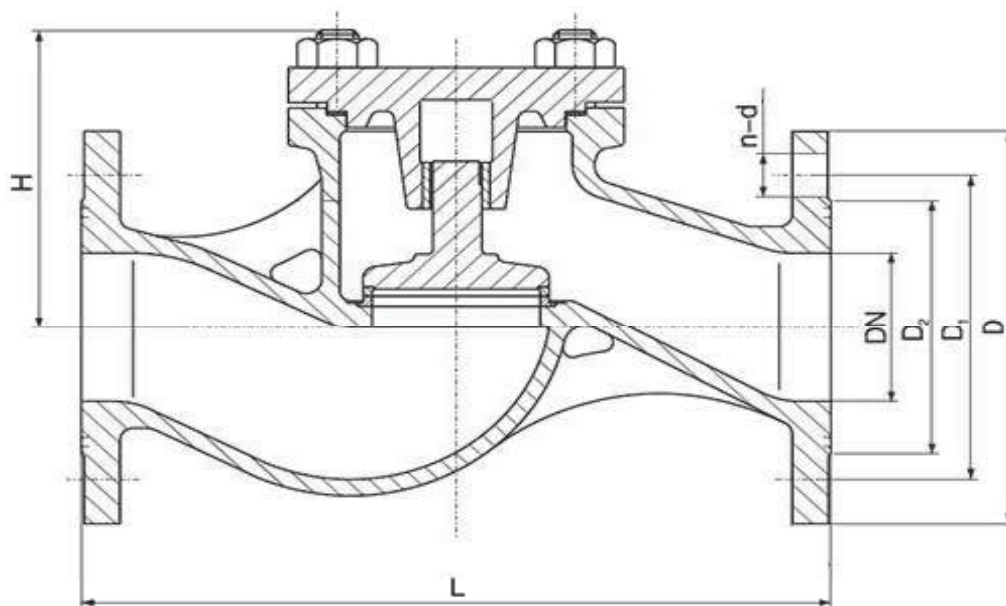
ТУ 3740-001- 38086174-2015

1	Материал корпуса	Сталь 12Х18Н9ТЛ
2	Давление	1,6 МПа (16 кгс/см <sup>2</sup> )
3	Температура	до + 300°С
4	Класс герметичности	"С" ГОСТ 54808-2011
5	Климатическое исп.	УХЛ
6	Присоединение к трубопроводу	Фланцевое ГОСТ 33259-2015
7	Установка на трубопроводе	Горизонтальная
8	Гарантия	3 года



Материалы основных деталей

	Наименование	Материал
1	Корпус	Сталь 12Х18Н9ТЛ
2	Седло	Сталь 12Х18Н9Т
3	Тарелка клапана	Сталь 12Х18Н9Т
4	Шток	Сталь 12Х18Н9Т
5	Прокладка	ТРГ
6	Крышка корпуса	Сталь 12Х18Н9ТЛ
7	Шпилька, гайка	Сталь 12Х18Н9Т



Артикул	Диаметр мм	L	D	D1	D2	H	n x d	Вес (кг)
ЮБС1616-015	15	130	95	65	47	65	4x14	3,5
ЮБС1616-020	20	150	105	75	58	76	4x14	5
ЮБС1616-025	25	160	115	85	68	76	4x14	7
ЮБС1616-032	32	180	135	100	78	77	4x19	7,7
ЮБС1616-040	40	200	145	110	88	83	4x19	9,3
ЮБС1616-050	50	230	160	125	102	101	4x19	10,5
ЮБС1616-065	65	290	180	145	122	117	4x19	18,5
ЮБС1616-080	80	310	195	160	133	126	4x19	23,9
ЮБС1616-100	100	350	215	180	158	154	8x19	36,5
ЮБС1616-125	125	400	245	210	184	192	8x19	76,5
ЮБС1616-150	150	480	280	240	212	192	8x23	76,6