



Клапан проходной невозвратно-запорный фланцевый из нержавеющей стали ЮБС1554-01

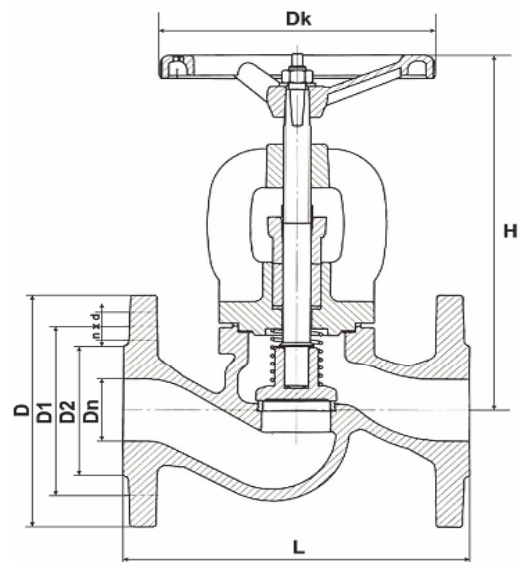
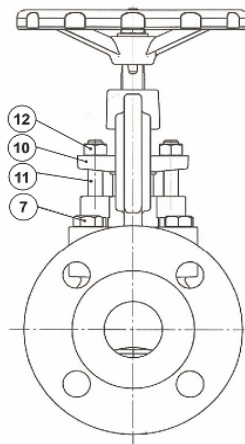
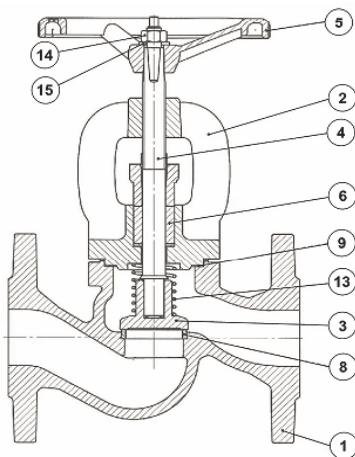
ЮБС1554-01

ТУ 3740-001- 38086174-2015

| | | |
|---|------------------------------|-----------------------------------|
| 1 | Материал корпуса | Сталь 12Х18Н12М3ТЛ |
| 2 | Давление | 1,6 МПа (16 кгс/см ²) |
| 3 | Температура | до + 425°С |
| 4 | Класс герметичности | "А" ГОСТ54808-2011 |
| 5 | Климатическое исп. | УХЛ |
| 6 | Присоединение к трубопроводу | Фланцевое ГОСТ 33259-2015* |
| 7 | Управление | Маховик |
| 8 | Гарантия | 3 года |

Материалы основных деталей

| Наименование | Материал |
|-----------------------|--------------------|
| 1 Корпус | Сталь 12Х18Н12М3ТЛ |
| 2 Крышка корпуса | Сталь 12Х18Н12М3ТЛ |
| 3 Тарелка клапана | Сталь 10Х17Н13М2Т |
| 4 Шпindelь | Сталь 10Х17Н13М2Т |
| 5 Маховик | Чугун СЧ25 |
| 6 Уплотнение штока | Кольца Граффлек |
| 7 Шпилька | Сталь 35 |
| 8 Седло | Сталь 10Х17Н13М2Т |
| 9 Прокладка корпуса | ПОГФ |
| 10 Сальниковый прижим | Сталь 12Х18Н9ТЛ |
| 11 Откидной болт | Сталь 12Х18Н10Т |
| 12 Гайка | Сталь 12Х18Н10Т |
| 13 Пружина | 08Х17Н13М2 |
| 14 Гайка | Сталь 12Х18Н10Т |
| 15 Шайба | Сталь 08Х18Н10 |



| Артикул | Диаметр мм | Кв м ³ /ч | L | D1 | D2 | D | H | h | n x d | Вес (кг) |
|-------------|------------|----------------------|-----|-----|-----|-----|-----|------|-------|----------|
| ЮБС1554-015 | 15 | 5,9 | 130 | 65 | 46 | 95 | 167 | 5 | 4x14 | 3,3 |
| ЮБС1554-020 | 20 | 7,4 | 150 | 75 | 56 | 105 | 167 | 6 | 4x14 | 3,9 |
| ЮБС1554-025 | 25 | 12,9 | 160 | 85 | 65 | 115 | 175 | 6 | 4x14 | 4,9 |
| ЮБС1554-032 | 32 | 17,9 | 180 | 100 | 76 | 140 | 186 | 10 | 4x19 | 6,5 |
| ЮБС1554-040 | 40 | 29 | 200 | 110 | 84 | 150 | 235 | 10 | 4x19 | 8,3 |
| ЮБС1554-050 | 50 | 4,1 | 230 | 125 | 99 | 165 | 248 | 16,5 | 4x19 | 12,1 |
| ЮБС1554-065 | 65 | 78 | 290 | 145 | 118 | 185 | 260 | 16,5 | 4x19 | 17,2 |
| ЮБС1554-080 | 80 | 114 | 310 | 160 | 132 | 200 | 291 | 25 | 8x19 | 22,3 |
| ЮБС1554-100 | 100 | 178 | 350 | 180 | 156 | 220 | 338 | 25 | 8x19 | 35,9 |
| ЮБС1554-125 | 125 | 220 | 400 | 210 | 184 | 250 | 384 | 40 | 8x19 | 52,7 |
| ЮБС1554-150 | 150 | 360 | 480 | 240 | 211 | 285 | 429 | 40 | 8x23 | 74,3 |

[В содержание](#)

В целях улучшения конструкции, производитель оставляет за собой право на незначительные изменения