



Клапан угловой невозвратно-запорный бронзовый фланцевый ЮБС1522-01

ЮБС1522-01

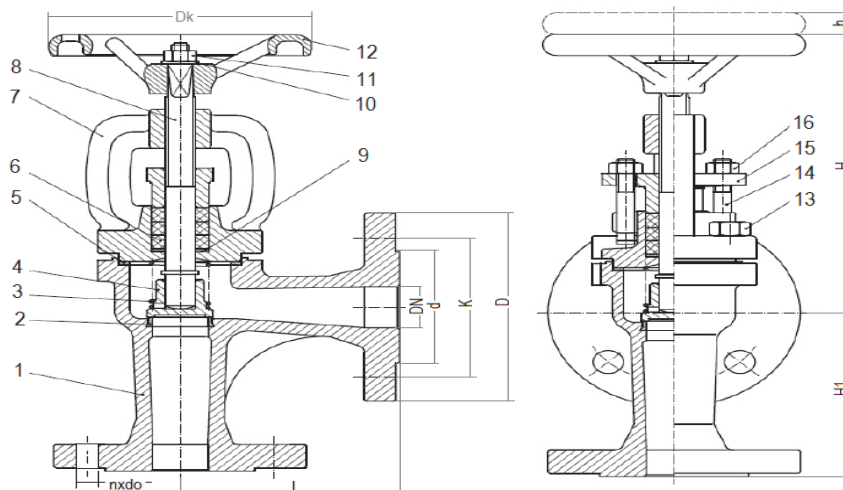
ТУ 3722-002-38086174-2015

1	Материал корпуса	Бронза БрО5Ц5С5
2	Давление	0,6 МПа (6 кгс/см ²)
3	Температура	до + 200°С
4	Класс герметичности	"А" ГОСТ54808-2011
5	Климатическое исп.	УХЛ
6	Присоединение к трубопроводу	Фланцевое ГОСТ 33259-2015
7	Управление	Маховик
8	Гарантия	3 года

Материалы основных деталей

Наименование	Материал	
1	Корпус	Бронза БрО5Ц5С5
2	Уплотнение клапана	Бронза БрО5Ц5С5
3	Пружина	Бронза БрОФ6.5-0.15
4	Тарелка клапана	Бронза БрО5Ц5С5
5	Прокладка корпуса	ПГОФ
6	Уплотнение штока	Графитовые кольца
7	Крышка корпуса	Бронза БрО5Ц5С5
8	Шток	CuZn35Ni
9	Шайба	Бронза БрОФ6.5-0.15
10	Шайба	Сталь 12Х18Н10Т
11	Гайка	Сталь 12Х18Н10Т
12	Маховик	Чугун ВЧ40*
13	Гайка	Сталь 12Х18Н10Т
14	Откидной болт	Бронза БрО5Ц5С5
15	Сальниковый прижим	Бронза БрО5Ц5С5
16	Гайка	Сталь 12Х18Н10Т

* - Возможно изготовление из углеродистой стали



Артикул	Диаметр мм	Kv м ³ /ч	L	D	K	d	H	H1	h	n x d	Вес (кг)
ЮБС1522-01-015	15	7,2	90	80	55	38	163	90	5	4x11	3,3
ЮБС1522-01-020	20	9,2	95	90	65	48	164	95	5,5	4x11	3,9
ЮБС1522-01-025	25	16	100	100	75	58	173	100	7	4x11	5,1
ЮБС1522-01-032	32	22	105	120	90	69	173	105	14	4x14	6,5
ЮБС1522-01-040	40	37	115	130	100	78	214	115	20	4x14	8,39
ЮБС1522-01-050	50	51	125	140	110	88	214	125	25	4x14	11,95
ЮБС1522-01-065	65	98,5	145	160	130	108	236	145	35	4x14	17,25
ЮБС1522-01-080	80	143	155	190	150	124	250	155	41	4x19	22,6
ЮБС1522-01-100	100	226	175	210	170	144	301	175	31	4x19	35,7
ЮБС1522-01-125	125	281	200	240	200	174	339	200	48	8x19	52,7
ЮБС1522-01-150	150	455	225	265	225	199	383	225	54	8x19	74,1
ЮБС1522-01-200	200	860	275	320	280	254	455	275	77	8x19	126
ЮБС1522-01-250	250	1260	325	-	-	-	531	325	120	-	199
ЮБС1522-01-300	300	-	375	-	-	-	710	375	120	-	314

в содержание 

В целях улучшения конструкции, производитель оставляет за собой право на незначительные изменения