

Фильтр из нержавеющей стали фланцевый ЮБС1717-01

ЮБС1717-01

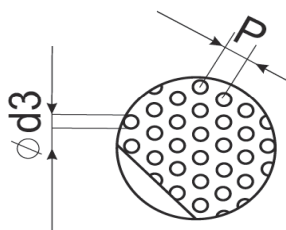
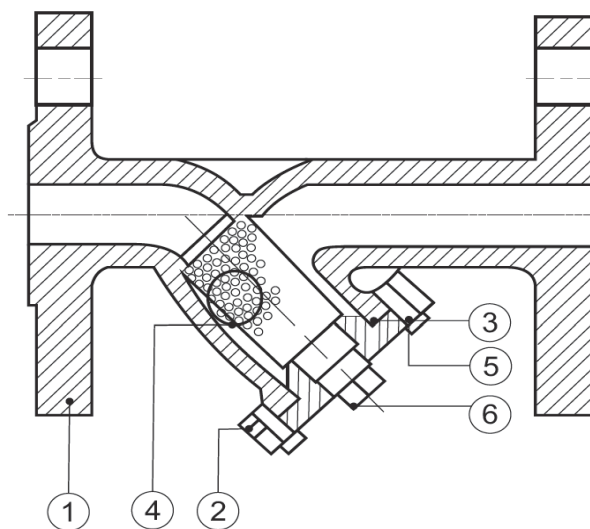
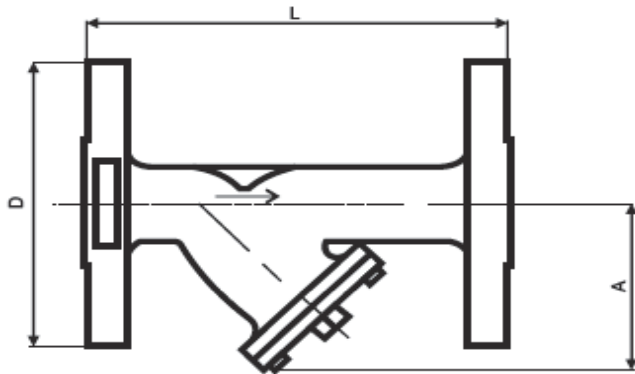
ТУ 3740-001-38086174-2015

1	Материал корпуса	Сталь 10X17Н13М2Г
2	Давление	1,6 МПа (16 кгс/см ²)
3	Температура	до + 250°С
5	Климатическое исп.	УХЛ1
6	Присоединение к трубопроводу	Фланцевое ГОСТ 33259-2015*
7	Установка на трубопроводе	Горизонтальное, Вертикальное
8	Гарантия	3 года



Материалы основных деталей

	Наименование	Материал
1	Корпус	Сталь 10X17Н13М2Г
2	Крышка	Сталь 10X17Н13М2Г
3	Прокладка	Фторопласт-4
4	Сетка	Сталь 10X17Н13М2Г
5	Болт	Сталь 10X17Н13М2Г
6	Сливная пробка	Сталь 08X17Н13М2



Артикул	Диаметр мм	A	L	D	P	d3	Вес (кг)
ЮБС1717-01-015	15	75	130	95	2	1	2,00
ЮБС1717-01-020	20	90	150	105	2	1	2,80
ЮБС1717-01-025	25	100	160	115	2	1	3,60
ЮБС1717-01-032	32	115	180	140	2	1	5,95
ЮБС1717-01-040	40	130	200	150	2	1	6,50
ЮБС1717-01-050	50	150	230	165	2	1	9,00
ЮБС1717-01-065	65	190	290	185	3,5	2	13,00
ЮБС1717-01-080	80	200	310	200	3,5	2	18,00
ЮБС1717-01-100	100	230	350	220	3,5	2	25
ЮБС1717-01-125	125	280	400	250	3,5	2	38,5
ЮБС1717-01-150	150	300	480	285	3,5	2	61,5
ЮБС1717-01-200	200	400	605	340	3,5	2	117

* - Диаметр ячейки сетки от 63 мкм

* - Возможны другие варианты присоединения к трубопроводу

[в содержание](#)

В целях улучшения конструкции, производитель оставляет за собой право на незначительные изменения