



Фильтр из нержавеющей стали фланцевый ЮБС1717

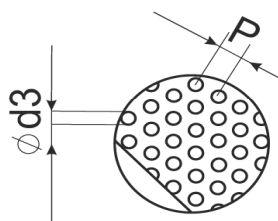
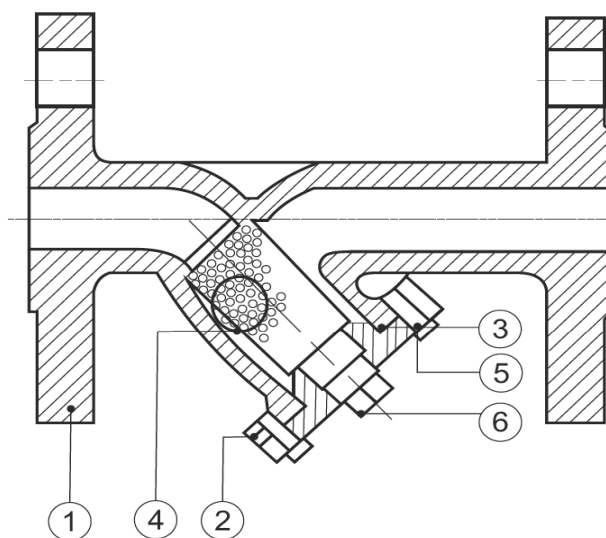
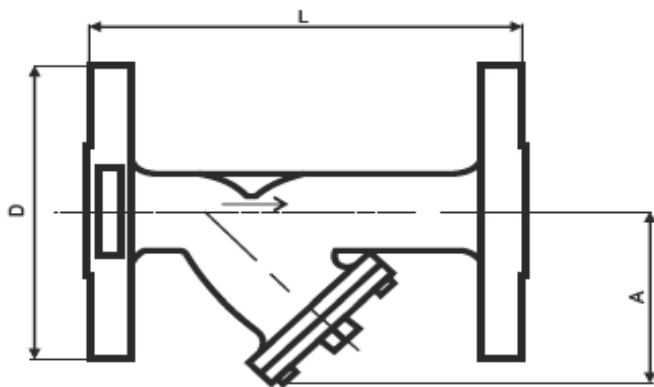
ЮБС1717

ТУ 3740-001-38086174-2015

1	Материал корпуса	Сталь 08X17H13M2
2	Давление	1,6 МПа (16 кгс/см ²)
3	Температура	до + 250°С
5	Климатическое исп.	УХЛ1
6	Присоединение к трубопроводу	Фланцевое ГОСТ33259-2015*
7	Установка на трубопроводе	Горизонтальное, Вертикальное
8	Гарантия	3 года

Материалы основных деталей

	Наименование	Материал
1	Корпус	Сталь 08X17H13M2
2	Крышка	Сталь 08X17H13M2
3	Прокладка	Фторопласт-4
4	Сетка	Сталь 08X17H13M2
5	Болт	Сталь 08X18H10
6	Сливная пробка	Сталь 08X17H13M2



Артикул	Диаметр мм	A	L	D	P	d3*	Вес (кг)
ЮБС1717-015	15	75	130	95	2	1	2,00
ЮБС1717-020	20	90	150	105	2	1	2,80
ЮБС1717-025	25	100	160	115	2	1	3,60
ЮБС1717-032	32	115	180	140	2	1	5,95
ЮБС1717-040	40	130	200	150	2	1	6,50
ЮБС1717-050	50	150	230	165	2	1	9,00
ЮБС1717-065	65	190	290	185	3,5	2	13,00
ЮБС1717-080	80	200	310	200	3,5	2	18,00
ЮБС1717-100	100	230	350	220	3,5	2	25
ЮБС1717-125	125	280	400	250	3,5	2	38,5
ЮБС1717-150	150	300	480	285	3,5	2	61,5
ЮБС1717-200	200	400	605	340	3,5	2	117

* - Диаметр ячейки сетки от 63 мкм

* - Возможны другие варианты присоединения к трубопроводу