

Фильтр стальной сетчатый фланцевый ЮБС1714-01

ЮБС1714-01

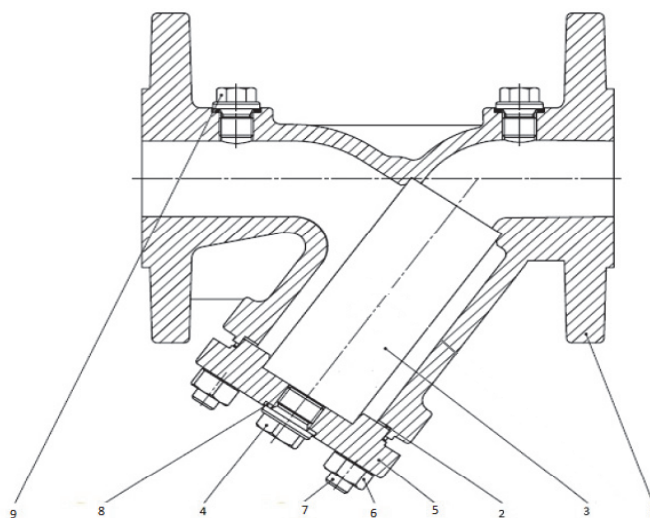
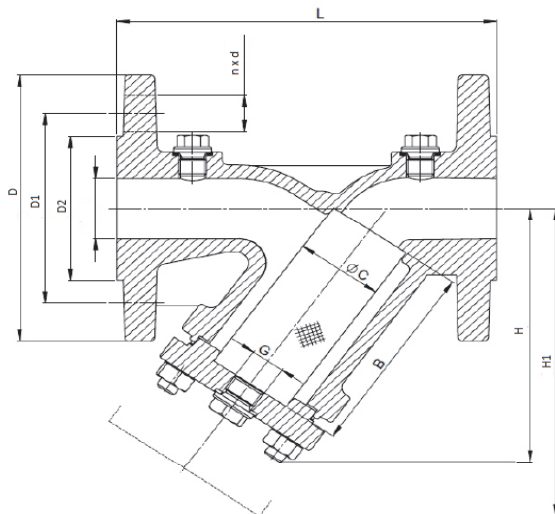
ТУ 3740-001- 38086174-2015

1	Материал корпуса	Сталь 09Г2С
2	Давление	4,0 МПа (40 кгс/см ²)
3	Температура	до + 400°С
5	Климатическое исп.	УХЛ1
6	Присоединение к трубопроводу	Фланцевое ГОСТ 33259-2015*
7	Установка на трубопроводе	Горизонтальное, Вертикальное
8	Гарантия	3 года



Материалы основных деталей

	Наименование	Материал
1	Корпус	Сталь 09Г2С
2	Прокладка	Графит
3	Сетка	Сталь 08Х17Н13М2
4	Сливная пробка	Сталь 35
5	Крышка корпуса	Сталь 09Г2С
6	Гайка	Сталь35
7	Шпилька	Сталь35
8	Прокладка	Медь
9	Заглушка	Сталь35



Артикул	Диаметр мм	Kv м ³ /ч	L	H	H1	D	D1	D2	G	nxd	Вес (кг)
ЮБС1714-01-015	15	5,8	130	89	134	95	65	45	G3/8	4x14	2,75
ЮБС1714-01-020	20	10,5	150	100	159	105	75	58	G3/8	4x14	3,65
ЮБС1714-01-025	25	16,5	160	114	179	115	85	68	G3/4	4x14	4,60
ЮБС1714-01-032	32	27,4	180	135	214	140	100	78	G3/4	4x18	6,20
ЮБС1714-01-040	40	42,1	200	149	239	150	110	88	G1	4x18	8,65
ЮБС1714-01-050	50	64,8	230	160	249	165	125	102	G1	4x18	11,20
ЮБС1714-01-065	65	98,1	290	179	284	185	145	122	G1	8x18	18,60
ЮБС1714-01-080	80	149,1	310	215	329	200	160	138	G1	8x18	23,60
ЮБС1714-01-100	100	235	350	239	394	235	190	162	G1 1/2	8x22	33,1
ЮБС1714-01-125	125	377	400	279	454	270	220	188	G1 1/2	8x26	54,2
ЮБС1714-01-150	150	455	480	329	524	300	250	218	G1 1/2	8x26	75,1
ЮБС1714-01-200	200	854	600	404	649	375	320	285	G1 1/2	12x30	137,2

* - Диаметр ячейки сетки от 63 мкм

* - Возможны другие варианты присоединения к трубопроводу