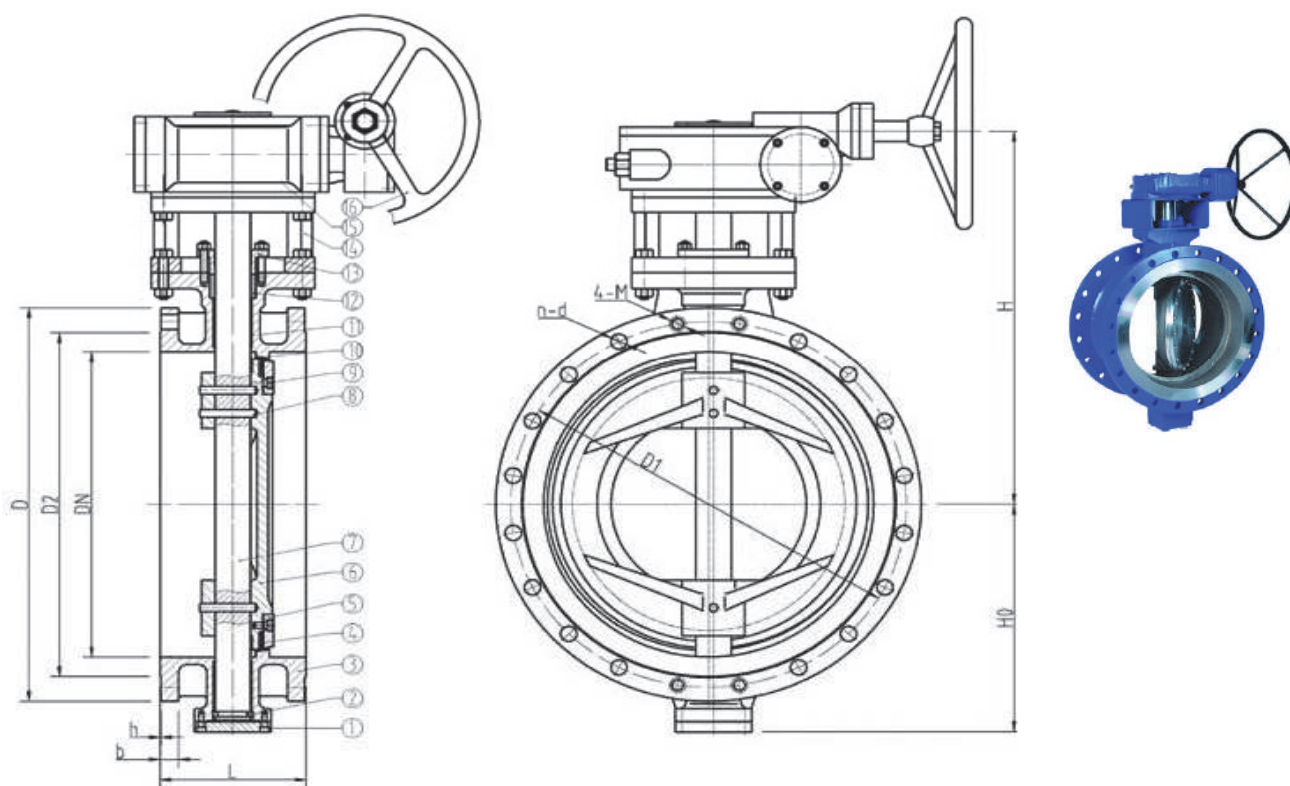




Затвор дисковый поворотный 3-х эксцентриковый фланцевый с редуктором ЮБС3240

ЮБС3240 ТУ 3740-001-38086174-2015		
1	Материал корпуса	Сталь 25Л
2	Уплотнение	Сталь 08Х18Н10 + графит
3	Давление	1,6 Мпа (16 кгс/см ²)
4	Температура	до + 425°С
5	Класс герметичности	"А" по ГОСТ 54808-11
6	Климатическое исп.	УХЛ
7	Присоединение к трубопроводу	Фланцевое по ГОСТ 33259-2015
8	Проезд	Редуцированный
9	Управление	Редуктор
10	Гарантия	3 года

Материалы основных деталей		
1	Нижняя заглушка	Сталь 25Л
2	Опорное кольцо	Сталь 35
3	Корпус	Сталь 25Л
4	Уплотнитель диска	Сталь 08Х18Н10 + графит
5	Фиксатор уплотнения	Сталь 08Х18Н10
6	Диск	Сталь 25Л
7	Вал	Сталь 20Х13
8	Штифт	Сталь 20Х13
9	Винт	Сталь 45Г
10	Седловое уплотнение	Сталь 08Х18Н10
11	Втулка	Самосмазывающееся



Артикул	Ду	Ру	D	D1	D2	b	h	L	d	H	H0	Вес, кг
ЮБС3240-050	50	16	165	125	97	20	2	108	18	210	70	20
ЮБС3240-065	65	16	185	145	118	20	2	112	18	220	85	25
ЮБС3240-080	80	16	200	160	132	20	2	114	18	230	95	36
ЮБС3240-100	100	16	220	180	156	22	2	127	18	260	125	36
ЮБС3240-125	125	16	250	210	184	22	2	140	18	300	160	42
ЮБС3240-150	150	16	285	240	211	24	2	140	22	330	180	45
ЮБС3240-200	200	16	340	295	266	24	2	152	22	340	220	87
ЮБС3240-250	250	16	405	355	319	26	2	165	26	395	250	112
ЮБС3240-300	300	16	460	410	370	28	2	178	26	425	290	145
ЮБС3240-350	350	16	520	470	429	30	2	190	26	495	330	180
ЮБС3240-400	400	16	580	525	480	32	2	216	30	510	360	210
ЮБС3240-450	450	16	640	585	548	40	2	222	30	580	400	260
ЮБС3240-500	500	16	715	650	609	44	2	229	33	600	420	330
ЮБС3240-600	600	16	840	770	720	54	2	267	36	695	485	500
ЮБС3240-700	700	16	910	840	794	40	5	292	36	770	540	880
ЮБС3240-800	800	16	1025	950	901	42	5	318	39	830	590	1180
ЮБС3240-900	900	16	1125	1050	1001	44	5	330	39	960	660	1545
ЮБС3240-1000	1000	16	1255	1170	1112	46	5	410	42	1030	740	2090

[в содержание](#)

В целях улучшения конструкции, производитель оставляет за собой право на незначительные изменения