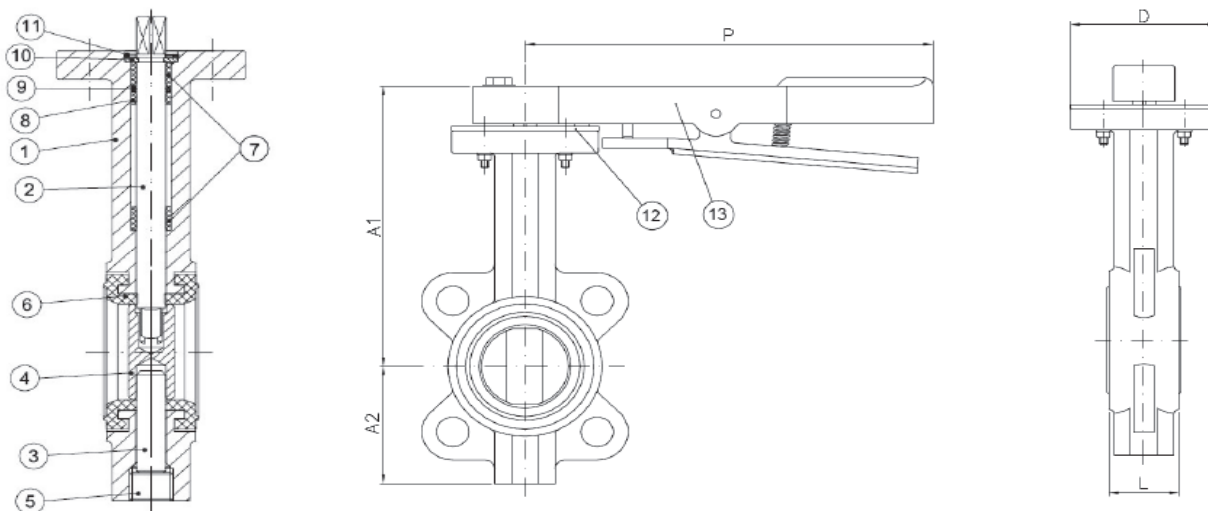


Затвор дисковый поворотный межфланцевый с рукояткой ЮБС3209

ЮБС3209

ТУ 3722-002-38086174-2015

1	Материал корпуса	Чугун ВЧ40
2	Уплотнение	этилен-пропилен-диен-каучук (EPDM)
3	Давление	1,6 Мпа (16 кгс/см ²)
4	Температура	до + 130°С
5	Класс герметичности	"А" по ГОСТу54808-2011
6	Климатическое исп.	УХЛ
7	Присоединение к трубопроводу	Межфланцевое ГОСТ 33259-2015
8	Проход	Полный
9	Управление	Рукоятка
10	Гарантия	3 года



Материалы основных деталей

Наименование	Материал
1 Корпус	Чугун ВЧ40
2 Шток	Сталь 20Х13
3 Втулка	Сталь 08Х17Н13М2
4 Диск	Чугун ВЧ40 с гальваническим покр.
5 Заглушка	Сталь 40Х13
6 Седловое уплотнение	этилен-пропилен-диен-каучук (EPDM)
7 Втулка	Фторопласт-4
8 Уплотнение штока	Фторопласт-4
9 Уплотнительное кольцо	бутадиен-нитрильный каучук
10 Шайба	Бронза
11 Стопорное кольцо	Сталь 20
12 Фиксатор рукоятки	Сталь 20
13 Рукоятка	Чугун ВЧ50

Артикул	Размер мм	A1	A2	L	D	P	Вес кг.
ЮБС3209-032	32	132,5	60,2	33	90	180	1,8
ЮБС3209-040	40	140	56	33	90	180	2,3
ЮБС3209-050	50	238	70	43	90	180	4,2
ЮБС3209-065	65	238	80	46	90	180	4,9
ЮБС3209-080	80	238	100	46	90	180	5,6
ЮБС3209-100	100	270	115	52	90	215	6,9
ЮБС3209-125	125	300	125	56	90	215	8,8
ЮБС3209-150	150	300	145	56	125	215	11,5
ЮБС3209-200	200	300	150	60	125	300	16,6
ЮБС3209-250	250	330	200	68	125	300	23,5

[в содержание](#)

В целях улучшения конструкции, производитель оставляет за собой право на незначительные изменения