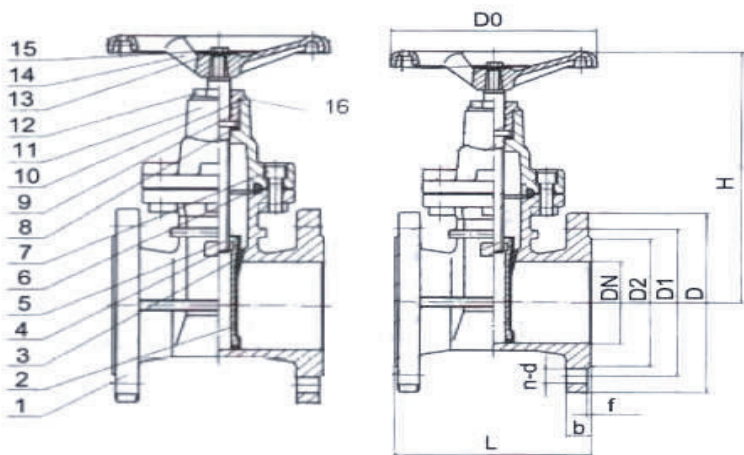


Задвижка клиновая фланцевая чугунная ЮБС3010

ЮБС3010

ТУ 3722-002-38086174-2015

1	Материал корпуса	Чугун ВЧ50
2	Клин	Чугун ВЧ50 с покрытием этилен-пропилен-диен-каучук (EPDM)
3	Давление	1,6 Мпа (16 кгс/см ²)
4	Температура	до + 130°C
5	Класс герметичности	"А" по ГОСТу54808-2011
6	Климатическое исп.	УХЛ
7	Присоединение к трубопроводу	Фланцевое ГОСТ 33259-2015
8	Прход	Полный
9	Управление	Маховик
10	Гарантия	3 года



Материалы основных деталей

Наименование	Материал
1 Корпус	Чугун ВЧ50
2 Клин	Чугун ВЧ50
3 Покрытие клина	этилен-пропилен-диен-каучук (EPDM)
4 Втулка	Латунь ЛС40
5 Шпindel	Сталь 40Х13
6 Прокладка	этилен-пропилен-диен-каучук (EPDM)
7 Шпилька	Сталь 40Х
8 Уплотнение шпindelа	Фторопласт-4
9 Уплотнительное кольцо	бутадиен-нитрильный каучук (NBR)
10 Уплотнительное кольцо	бутадиен-нитрильный каучук (NBR)
11 Крышка корпуса	Чугун ВЧ50
12 Прижимная гайка	Латунь ЛС40
13 Шайба	Сталь 08Х18Н10
14 Маховик	Сталь 20 с оксидным покрытием
15 Крепежный винт	Сталь 08Х18Н10
16 Пыльник шпindelа	бутадиен-нитрильный каучук (NBR)

Артикул	Размер мм	L	D1	D	H	D2	b	f	n-d	D0	Вес кг.
ЮБС3010-040	40	140	110	150	260	84	19	2	4-18	170	10,00
ЮБС3010-050	50	150	125	165	270	102	19	3	4-18	180	11,5
ЮБС3010-065	65	170	145	185	280	122	19	3	4-18	180	16,1
ЮБС3010-080	80	180	160	200	310	138	20	3	8-18	220	20,1
ЮБС3010-100	100	190	180	220	350	158	20	3	8-18	250	25,8
ЮБС3010-125	125	200	210	250	435	188	22	3	8-18	280	36,2
ЮБС3010-150	150	210	240	285	485	212	22	3	8-22	320	54,3
ЮБС3010-200	200	230	295	340	560	268	24	3	12-22	350	81,4
ЮБС3010-250	250	250	355	405	660	320	26	3	12-26	400	115,5
ЮБС3010-300	300	270	410	460	745	378	28	4	12-26	400	180,5

[В содержание](#)

В целях улучшения конструкции, производитель оставляет за собой право на незначительные изменения